

ВОЗДУШНЫЙ ОТОПИТЕЛЬ «ПРАМОТРОНИК 4Д-24»

Производитель - ОАО «Элтра-Термо»



Автономный отопитель предназначен для эффективного и быстрого разогрева воздуха в кабине (салоне) автотранспортных средств (грузовых автомобилей, микроавтобусов, вахтовок, кабин крановых, экскаваторов, КУНГов и многих других) и избавления от обледенения окон.

Отопитель позволяет поддерживать заданную температуру в холодное время года при неработающем двигателе.

Преимущества данной модели над аналогами российского и зарубежного производства:

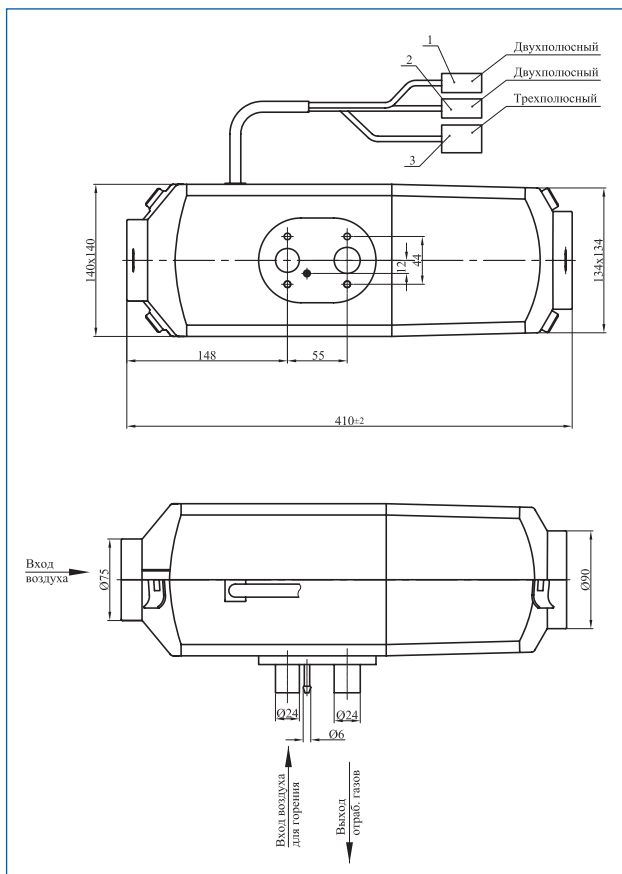
- Современный дизайн и минимальные габаритные размеры;
- Компактная конструкция даёт возможность устанавливать отопитель в различных местах кабины или салона автомобиля;
- Отопитель «ПРАМОТРОНИК» является самым удобным из всех выпускаемых отопителей для сервисного и технического обслуживания;
- Программа блока управления отопителем производит учёт времени работы отопителя, количество запусков и возникавшие неисправности. Это позволяет при считывании информации, в сервисном центре, быстро устранить возникшую неисправность. Кроме этого, здесь осуществляется цифровая связь между отопителем и пультом управления, что позволяет интегрировать управление отопителя в бортовой компьютер автотранспортного средства;
- В случае возникновения какой-либо неисправности, на пульте управления отопителем выводится соответствующий световой и звуковой сигнал;
- Отопитель «Прамотроник» работает в автоматическом режиме, поддерживая заранее заданную температуру водителем на пульте управления, а выносной датчик температуры позволяет поддерживать заданную температуру в определённом месте салона и кабины;
- С пульта управления отопителем можно устанавливать комфортную вентиляцию (без нагрева) в летний период года;
- В отопителе «ПРАМОТРОНИК» камера сгорания и теплообменник по своей конструкции не имеют аналогов среди отопителей мировых производителей и защищены патентами. Результат этих изобретений – минимальное содержание

Технические характеристики модели

Наименование параметров	Показатели
Номинальное напряжение питания, В	24
Вид топлива дизельное топливо по ГОСТ 305 (в зависимости от температуры окружающего воздуха)	
Теплопроизводительность на режимах: максимальный, кВт средний, кВт малый, кВт	4,0 2,5 1,5
Расход топлива на режимах: максимальный, л/час средний, л/час малый, л/час	0,50 0,32 0,19
Максимальная потребляемая мощность на режимах: запуск, Вт максимальный, Вт средний, Вт минимальный, Вт	100 40 26 18
Количество нагреваемого воздуха на режимах: максимальный, м ³ /час средний, м ³ /час минимальный, м ³ /час	140 100 60
Разность температур воздуха на выходе и входе Δt_{max} , °C (не более)	90
Температура выхлопных газов, °C (не более)	400
Режим запуска и остановки	Ручной
Поддержание заданной температуры в салоне: автоматическое	
Размеры: Д x Ш x В, мм	410 x 140 x 175
Масса (комплекта), кг (не более)	8
Потребление тока, на режимах: в момент запуска, А при макс. теплопроизводительности, А при установившемся режиме, А	5,5 2,2 2

вредных веществ и выхлопных газов отопителя и простота конструкции теплообменника при повышении его тепловой эффективности;

- Отопитель «ПРАМОТРОНИК» по заказу потребителей может комплектоваться «искрогасителем», что позволяет устанавливать его на автотранспорт, перевозящий легковоспламеняющиеся и взрывоопасные вещества. Искрогаситель также является глушителем шума от выхлопных газов;
- Низкий уровень шума является немаловажным фактором при эксплуатации отопителя «ПРАМОТРОНИК» в ночное время;
- Низкое потребление тока позволяет на стоянке автомобиля, не запускать двигатель 2–3 суток для подзарядки аккумуляторной батареи.
- Полный монтажный комплект включает пластиковый топливный бак (объём 12 л.);



Управление отопителем осуществляется с пульта управления. Пульт управления со звуковой и световой индикацией неисправностей отопителя. Звуковой сигнал разбудит спящего водителя для принятия мер. На панели пульта управления расположена ручка регулировки температуры в кабине (салоне) автотранспортного средства в диапазоне от 15 С до 32 С. Автоматическая система управления отопителя постоянно поддерживает заданную водителем температуру. Контроль температуры в кабине (салоне) автотранспортного средства контролирует встроенный или выносной датчик температуры.

Связь между отопителем и пультом управления осуществляется по цифровому каналу, что позволяет снизить количество проводов и упростить монтаж.

Отопитель «ПРАМОТРОНИК 4Д–24» поставляется с монтажным комплектом, с помощью которого сервисный центр в течение нескольких часов произведет монтаж и запуск изделия.

Установку отопителя можно производить как в кабине (салоне) автотранспортного средства так и вне кабины, при условии обеспечения защиты от воздействия природных осадков. Забор воздуха для обогрева может производиться как из кабины (рециркуляция воздуха повышает эффективность отопителя), так и с наружи по гибким гофро трубам. Забор воздуха для горения и выход выхлопных газов должен осуществляться только снаружи кабины. Конструкция отопителя и квалифицированный монтаж исключают попадание выхлопных газов в кабину автотранспортного средства.

