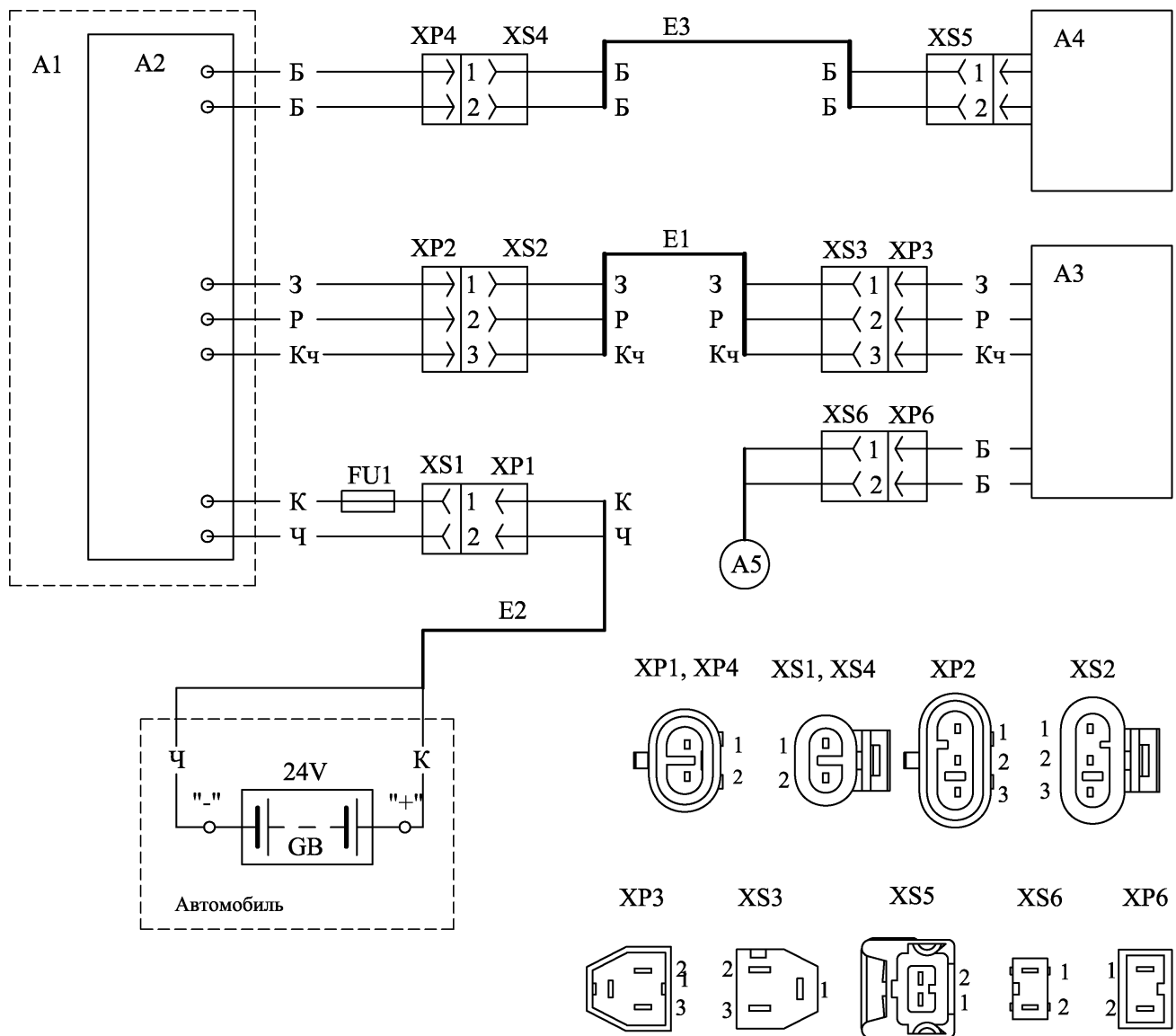


Схема электрических соединений

Поз. обозначение	Наименование	Кол-во
A1	Нагреватель	1
A2	Блок управления	1
A3	Пульт управления	1
A4	Топливный насос	1
A5	Датчик температуры	1
GB	Аккумуляторная батарея АТС	1
E1	Жгут пульты управления	1
E2	Жгут питания	1
E3	Жгут топливного насоса	1
FU1	Предохранитель на 15 А	



Примечание: вид на колодки показан со стороны присоединительной части колодок.