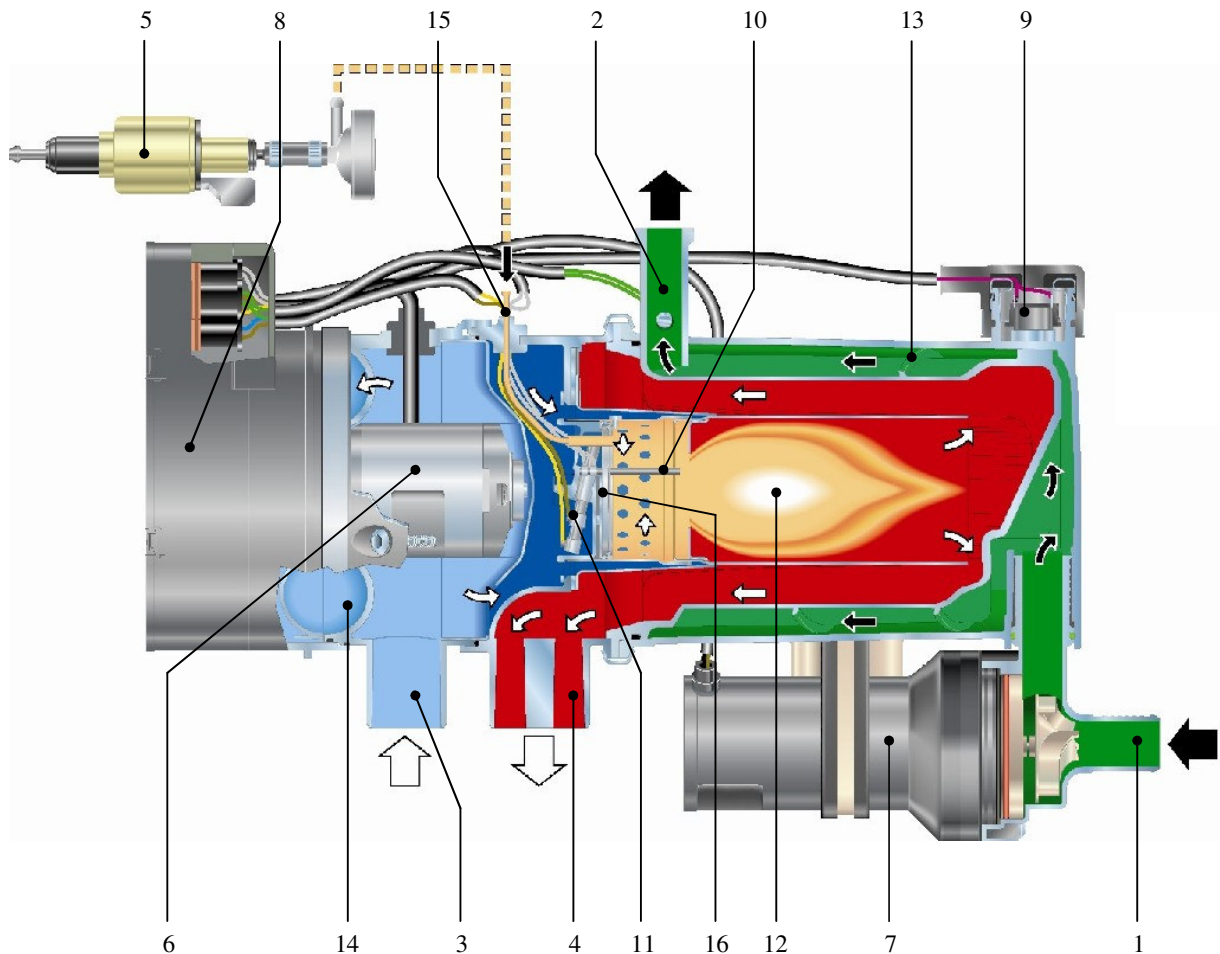


## Предпусковой подогреватель Thermo 90 ST в разрезе



1. Заборный жидкостной патрубок
2. Выпускной жидкостной патрубок
3. Забор воздуха для горения
4. Выход выхлопных газов
5. Топливный дозирующий насос
6. Мотор нагнетателя
7. Циркуляционный насос
8. Блок управления
9. Датчик перегрева
10. Датчик пламени
11. Штифт накала
12. Камера сгорания
13. Теплообменник
14. Крыльчатка нагнетателя
15. Топливная трубка
16. Испарительный элемент