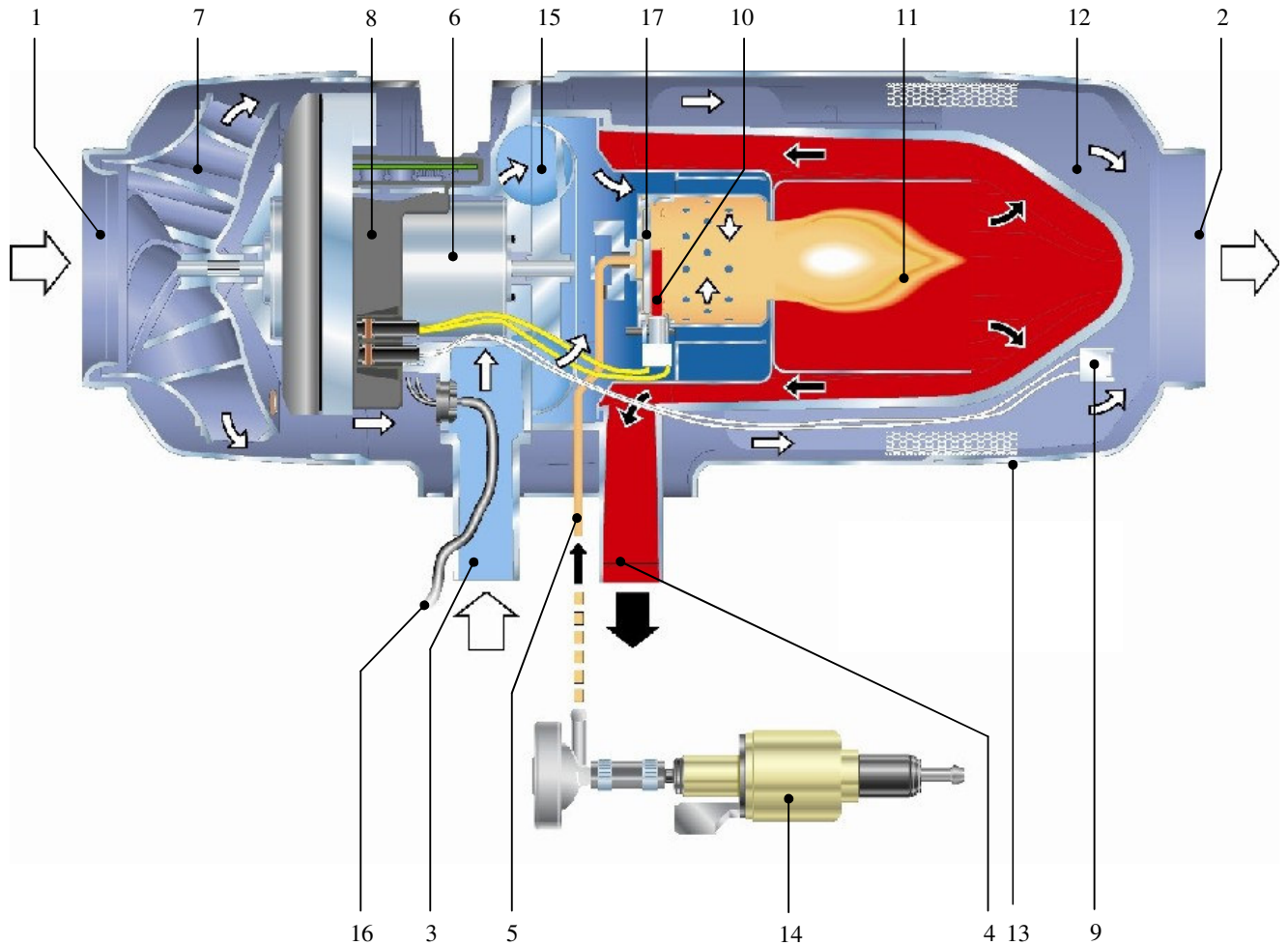


Воздушный подогреватель Air Top 3500/5000 ST в разрезе



1. Забор воздуха для нагрева
2. Выход нагретого воздуха
3. Забор воздуха для горения
4. Выход выхлопных газов
5. Топливная трубка
6. Мотор нагнетателя
7. Крыльчатка нагнетателя воздуха для нагрева
8. Блок управления (герметичное исполнение)
9. Температурный датчик перегрева
10. Штифт накала / датчик пламени
11. Камера сгорания
12. Теплообменник
13. Корпус подогревателя
14. Топливный дозирующий насос
15. Крыльчатка нагнетателя воздуха для горения
16. Жгут на насос дозатор
17. Испарительный элемент