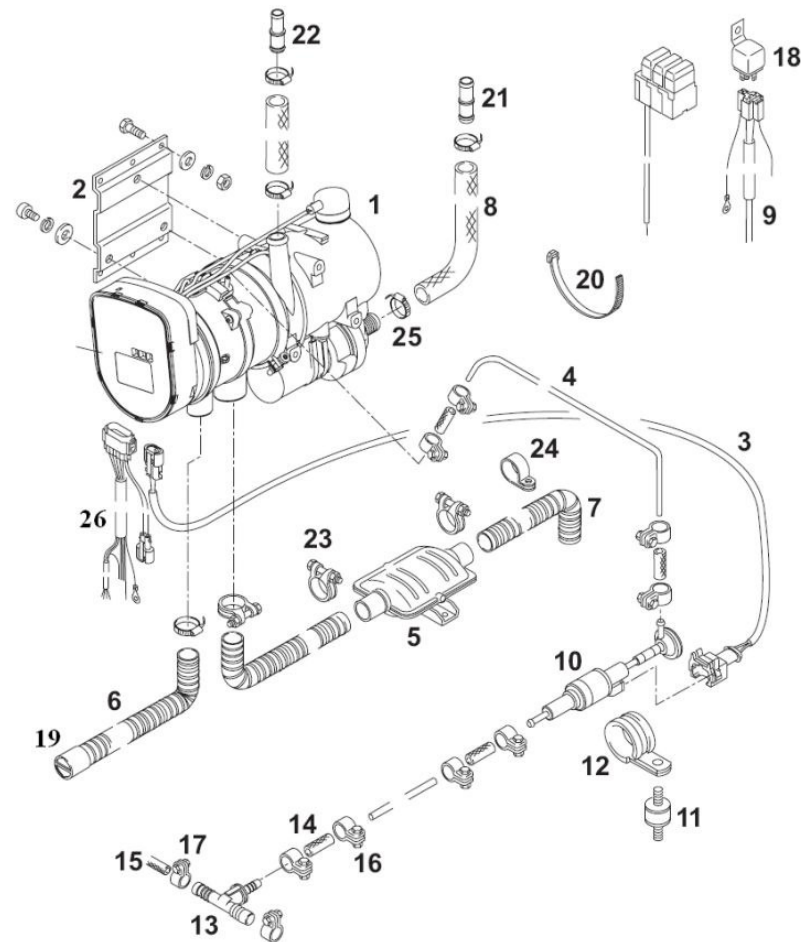


## Комплект поставки отопителя Thermo 90 ST (дизель, 24 В) идент № 9007623А

| № на рис. | К-во | Наименование   | Идент. №            |
|-----------|------|--|---------------------|
| 1         | 1    | Отопитель <b>Thermo 90 ST</b> , 24 В, дизель, (включая циркуляционный насос и блок управления) | 1300724С*           |
| 2         | 1    | Кронштейн универсальный  | 20583А*             |
| 3         | 1    | Жгут проводов для топливного насоса  | 90216В              |
| 4         | 1    | Топливный шланг (Ø вн 2 мм / Ø нар 5 мм), L = 6 м  | 28551А*             |
| 5         | 1    | Глушитель выхлопных газов  | 19562Е              |
| 6         | 1    | Воздухозаборный шланг PАР Ø вн 30, L = 1100  | 22931В              |
| 7         | 1    | Гибкая труба (нерж. сталь) Ø вн 38; L = 1000   | 15527А              |
| 8         | 1    | Шланг Ø вн 20 / Ø нар 29; L = 2200   | 33894А              |
| 9         | 1    | Жгут проводов для реле   | 90236В              |
|           | 1    | <b>Состав пакета для монтажа топливного насоса</b>   | 91473А*             |
| 10        | 1    | Топливный насос (24 В) Дизель  | 85105В              |
| 11        | 1    | Демпфер (М8)   | 434272              |
| 12        | 1    | Хомут монтажный Ø 35 мм  | 21499А              |
|           | 2    | Шайба-гровер Ø 9 мм  | 152560*             |
|           | 2    | Гайка М8   | 1303817*            |
|           | 1    | <b>Состав пакета для монтажа топливозаборника</b>  | 9008022*            |
| 13        | 1    | Тройник топливный 8x5x8  | 9001344В            |
| 14        | 4    | Топливный шланг соединительный 4,5 x 10,5, L = 50 мм   | 484032              |
| 15        | 2    | Топливный шланг соединительный 7,5 x 12,5, L = 70 мм   | 462535              |
| 16        | 8    | Хомут Ø 10   | 1310947<br>(330027) |
| 17        | 4    | Хомут Ø 12   | 379670<br>(1310763) |
|           | 1    | <b>Состав пакета с реле</b>  | 1303543А*           |
| 18        | 1    | Реле 24 В  | 248401              |
| 19        | 1    | Насадка на воздухозаборную трубу   | 29519А              |
|           | 1    | <b>Состав большого монтажного пакета</b>   | 46103А              |
| 20        | 15   | Пластиковые стяжки L = 178, В = 5,3  | 1301888*            |
| 21        | 2    | Соединительный патрубок (пластик) Ø 18 x 20  | 66908В              |



|    |   |  |           |
|----|---|--|-----------|
| 22 | 2 | Соединительный патрубок (пластик) Ø 20 x 20                  | 66934В    |
| 23 | 3 | Хомут для выхлопной трубы силовой Ø 39 ... 42                | 367400    |
| 24 | 2 | Хомут монтажный для выхлопной трубы Ø 42                     | 126830    |
| 25 | 7 | Шланговый хомут (NORMA) Ø 23 ... 35                          | 9014771   |
|    | 1 | <b>Состав пакета с крепежом</b>                              | 46104А*   |
|    | 3 | Болт М8 x 15 (черный)  |           |
|    | 1 | Болт М8 x 15   |           |
|    | 1 | Болт М6 x 20   |           |
|    | 1 | Гайка М8   |           |
|    | 6 | Гайка М6   |           |
|    | 1 | Шайба Ø16 x Ø8.5 x 1.5                                       |           |
|    | 1 | Шайба Ø182 x Ø6.5 x 1.5                                      |           |
|    | 5 | Шайба малая Ø11 x Ø7 x 1                                     |           |
|    | 2 | Шайба средняя Ø15 x Ø5 x 1                                   |           |
|    | 4 | Шайба-гровер Ø 9   |           |
|    | 5 | Шайба-гровер Ø 6.5   |           |
|    | 1 | Шайба-гровер Ø 6.5 (электрическая)                           |           |
|    | 2 | Саморез Ø5, L = 10   |           |
|    | 1 | Саморез Ø4, L = 10   |           |
|    | 1 | <b>Состав пакета с электропроводкой</b>                      | 9005029В* |
| 26 | 1 | Жгут проводов  | 9005029В* |
|    | 1 | <b>Состав пакета с клеммами</b>                              |           |
|    | 1 | Клемма (мама)  | 9011634В* |
|    | 1 | Клемма (мама)  | 9011629А* |
|    | 1 | <b>Состав пакета с предохранителями</b>                      | 29661С    |
|    | 1 | Жгут проводов  | 29660В*   |
|    | 1 | Втулка термоусадочном кембрике до 5 мм <sup>2</sup> (черная) |           |
|    | 1 | Крепежная пластина предохранителя                            | 28271     |
|    | 3 | Крышка предохранителя  | 28267     |
|    | 1 | Предохранитель 15 А  | 24981А    |
|    | 2 | Предохранитель 20 А  | 103922    |
|    | 1 | Предохранитель 5 А   | 103737    |
|    | 1 | Саморез Ø3, L = 10   |           |
|    | 1 | Клемма силовая Ø7  |           |
|    | 1 | Клемма силовая Ø9  |           |
|    | 1 | Клемма силовая Ø4.5  |           |

|  |   |   |  |
|--|---|---|--|
|  | 3 | Клемма (мама)                                   | 176613*  |
|  | 1 | Пластиковая стяжка L = 110, B = 2               |  |
|  | 1 | <b>Состав пакета с клеммами</b>                 | 90216B   |
|  | 1 | Корпус разъёма (гнездо)                         | 85002  |
|  | 2 | Уплотнение клеммное                             | 32099  |
|  | 2 | Клемма (мама)                                   | 9011634B*  |
|  | 1 | <b>Состав пакета с документацией</b>            | 1301501*   |
|  | 1 | Инструкция по установке (немецкий, англ. и др.) | 1301495*<br>1301494*   |
|  | 1 | Инструкция пользователя (немецкий, англ. и др.) | 1301488B*<br>1301489B*<br>1301490B*<br>1301491B*<br>1301492B*<br>1301493B* |
|  | 1 | Сертификаты соответствия                        | 9010640B*  |
|  | 1 | Книжка сервис центров                           | 1303837A*  |
|  | 1 | Наклейка информационная                         | 771.054*   |
|  | 1 | Наклейка декоративная                           | 65070B*  |
|  | 1 | Наклейки на гарантийные талоны (комплект)       |  |
|  | 1 | Наклейка на отопитель (дубликат)                | 1301348D*  |
|  | 1 | Гарантийный талон (нем. язык)                   | 1301487B*  |