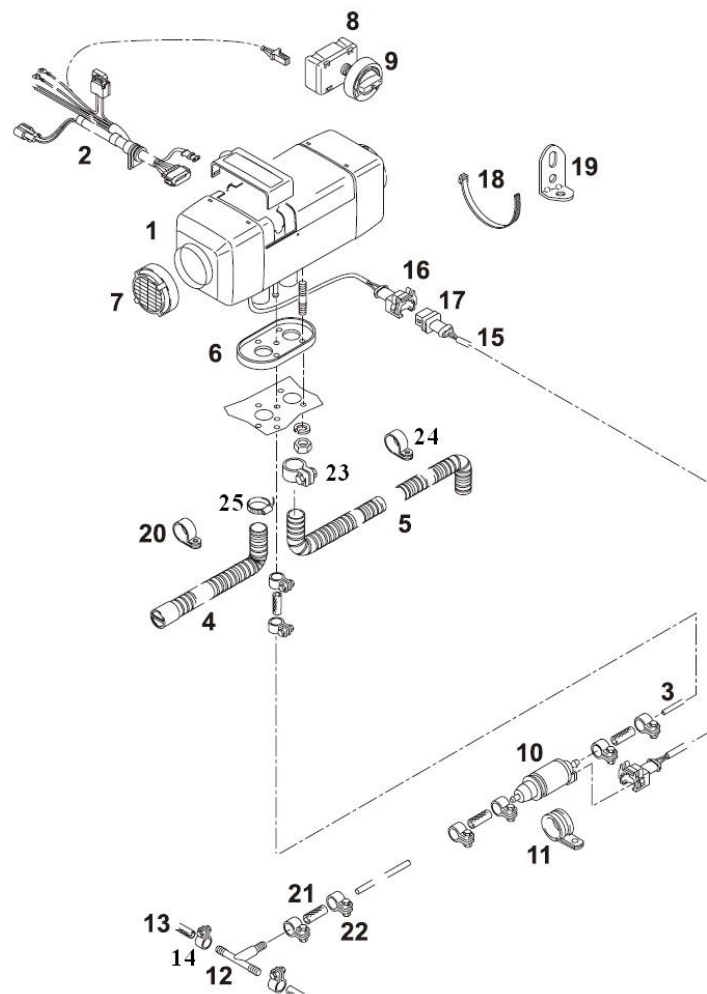


## Комплект поставки отопителя Air Top 3500 ST (Бензин, 12 В) идент № 9008946А

| № на рис. | К-во | Наименование   | Идент. №            |
|-----------|------|--|---------------------|
| 1         | 1    | Отопитель <b>Air Top 3500 ST</b> , 12 В, (включая блок управления) | 9003823С*           |
| 2         | 1    | Жгут проводов  | 9004312В            |
| 3         | 1    | Топливный шланг (Ø вн 2 мм / Ø нар 5 мм), L = 5 м                  | 20688А              |
| 4         | 1    | Воздухозаборный шланг РАР Ø вн 25, L = 650                         | 90416С              |
| 5         | 1    | Гибкая труба (нерж. сталь) Ø вн 25; L = 1100                       | 91523А              |
| 6         | 1    | Прокладка резиновая, термостойкая                                  | 89291С*             |
|           | 2    | <b>Состав пакета с дефлектором</b>                                 | 1310581А*           |
| 7         | 1    | Дефлектор Ø 90 мм  | 89141А*             |
|           | 1    | <b>Состав пакета с органом управления</b>                          | 83052В              |
| 8         | 1    | Модуль органа управления   | 83051С              |
| 9         | 1    | Лимб   | 82423В*             |
|           | 1    | Рукоятка органа управления   | 82421А*             |
|           | 1    | <b>Состав пакета для монтажа топливного насоса</b>                 | 82554А*             |
| 10        | 1    | Топливный насос (12 В)   | 82553В              |
|           | 1    | Демпфер (М6)   | 1310378А            |
| 11        | 1    | Хомут монтажный Ø 35 мм  | 21499А              |
|           | 2    | Шайба-гровер Ø 7 мм  | 152560*             |
|           | 2    | Гайка М6   | 1303817*            |
|           | 1    | <b>Состав пакета для монтажа топливозаборника</b>                  | 31277В              |
| 12        | 1    | Тройник топливный 8x5x8  | 9001344В            |
| 13        | 2    | Топливный шланг соединительный 7.5 x 12.5, L = 70 мм               | 462535              |
| 14        | 4    | Хомут Ø 12   | 379670<br>(1310763) |
|           | 1    | <b>Состав пакета для подключения топливного насоса</b>             | 85013В              |
| 15        | 1    | Электрический жгут L=7000 мм                                       | 85013В              |
| 16        | 1    | Корпус разъёма (гнездо)  | 85002               |
| 17        | 1    | Корпус разъёма (штекер)  | 84995*              |
|           | 2    | Уплотнение клемное   | 9011627<br>(32099)  |
|           | 2    | Клемма (папа)  | 32111*              |
|           | 1    | <b>Состав большого монтажного пакета</b>                           | 91630А*             |
| 18        | 15   | Пластиковые стяжки L = 178, В = 5.3                                | 1301888*            |
| 19        | 2    | Уголок   | 242780              |
| 20        | 1    | Хомут монтажный Ø 35 мм  | 21499А              |
| 21        | 4    | Топливный шланг соединительный 4.5 x 10.5, L = 50 мм               | 484032              |



|    |   |  |   |
|----|---|--|---|
| 22 | 8 | Хомут Ø 10   | 1310947<br>(330027)   |
| 23 | 1 | Хомут для выхлопной трубы силовой Ø 26 ... 28            | 91383В  |
| 24 | 1 | Хомут монтажный для выхлопной трубы Ø 28                 | 91384   |
| 25 | 1 | Шланговый хомут (NORMA) Ø 23 ... 35                      | 417866  |
|    | 3 | Саморез Ø6, L = 24                                       | 9012677*  |
|    | 2 | Болт М6 х 20   | 152315*   |
|    | 6 | Гайка М6   | 1310406*  |
|    | 6 | Шайба Ø18 х Ø7 х 1.5                                     | 1310101*  |
|    | 2 | Шайба-гровер не разрезная d вн = Ø7                      | 1310143*  |
|    | 1 | <b>Состав пакета с предохранителями</b>                  | 89634Е*   |
|    | 1 | Крепежная пластина предохранителя + саморез              | 28271   |
|    | 1 | Крышка предохранителя                                    | 28267   |
|    | 1 | Предохранитель 15 А                                      | 24981А  |
|    | 1 | Предохранитель 20 А                                      | 103922  |
|    | 6 | Клемма (мама)  | 9011634В*   |
|    | 2 | Клемма (мама)  | 9011629А*   |
|    | 2 | Клемма силовая Ø7  | 9011653А*   |
|    | 1 | <b>Состав пакета с документацией</b>                     | 9008940С*   |
|    | 1 | Монтажный шаблон   | 7762998*  |
|    | 1 | Сертификаты соответствия                                 | 9010630А*   |
|    | 1 | Наклейки «Меры предосторожности»                         | 9000835А*   |
|    | 1 | Инструкция по установке (русский, немецкий, и др.)       | 9010319А*<br>9010311А*<br>9010312А*   |
|    | 1 | Инструкция пользователя (русский, немецкий, англ. и др.) | 9010313А*<br>9010314А*<br>9010315А*<br>9010316А*<br>9010317А*<br>9010318А*<br>9010319А*<br>9010320А*<br>9010321А*<br>9010322А*<br>9010323А* |
|    | 1 | Книжка сервис центров                                    | 1303837А*   |
|    | 1 | Декоративные наклейки                                    | 19680В*<br>65070В*  |
|    | 1 | Наклейки на гарантийные талоны (комплект)                |   |
|    | 1 | Наклейка на отопитель (дубликат)                         | 1312082А*   |
|    | 1 | Гарантийный талон (нем. язык)                            | 1301487*  |