

**Отопитель воздушный**  
**ПРАМОТРОНИК 4Д-24**

Каталог деталей и сборочных единиц  
30.8101.000 КДС

Настоящий каталог деталей и сборочных единиц (КДС) предназначен для персонала, занимающегося обслуживанием и ремонтом отопителей воздушных «ПРАМОТРОНИК 4Д-24».

КДС состоит из разделов:

- детали и сборочные единицы;
- перечень деталей и сборочных единиц.

КДС используют для определения обозначения деталей и сборочных единиц вышедших из строя при эксплуатации подогревателя, используя рисунки 1,2,3, и таблицу 1.

КДС разработан для отопителей воздушных «ПРАМОТРОНИК 4Д-24» , и не отражает незначительных конструктивных изменений, внесенных предприятием изготовителем после подписания к печати данного каталога.

## **1 СХЕМА ДЕЛЕНИЯ ИЗДЕЛИЯ НА СОСТАВНЫЕ ЧАСТИ**

1.1 Отопитель сложное техническое устройство, состоящее из следующих основных деталей и узлов:

- камеры сгорания;
- теплообменника;
- нагнетателя воздуха;
- топливного насоса
- блока управления;
- пульт управления.

## **2 ДЕТАЛИ И СБОРОЧНЫЕ ЕДИНИЦЫ**

2.1 Место расположения деталей и сборочных единиц представлены на рис. 1,2 и 3. Внешний вид, наименование и обозначение, деталей и сборочных единиц представлены в Табл.1.

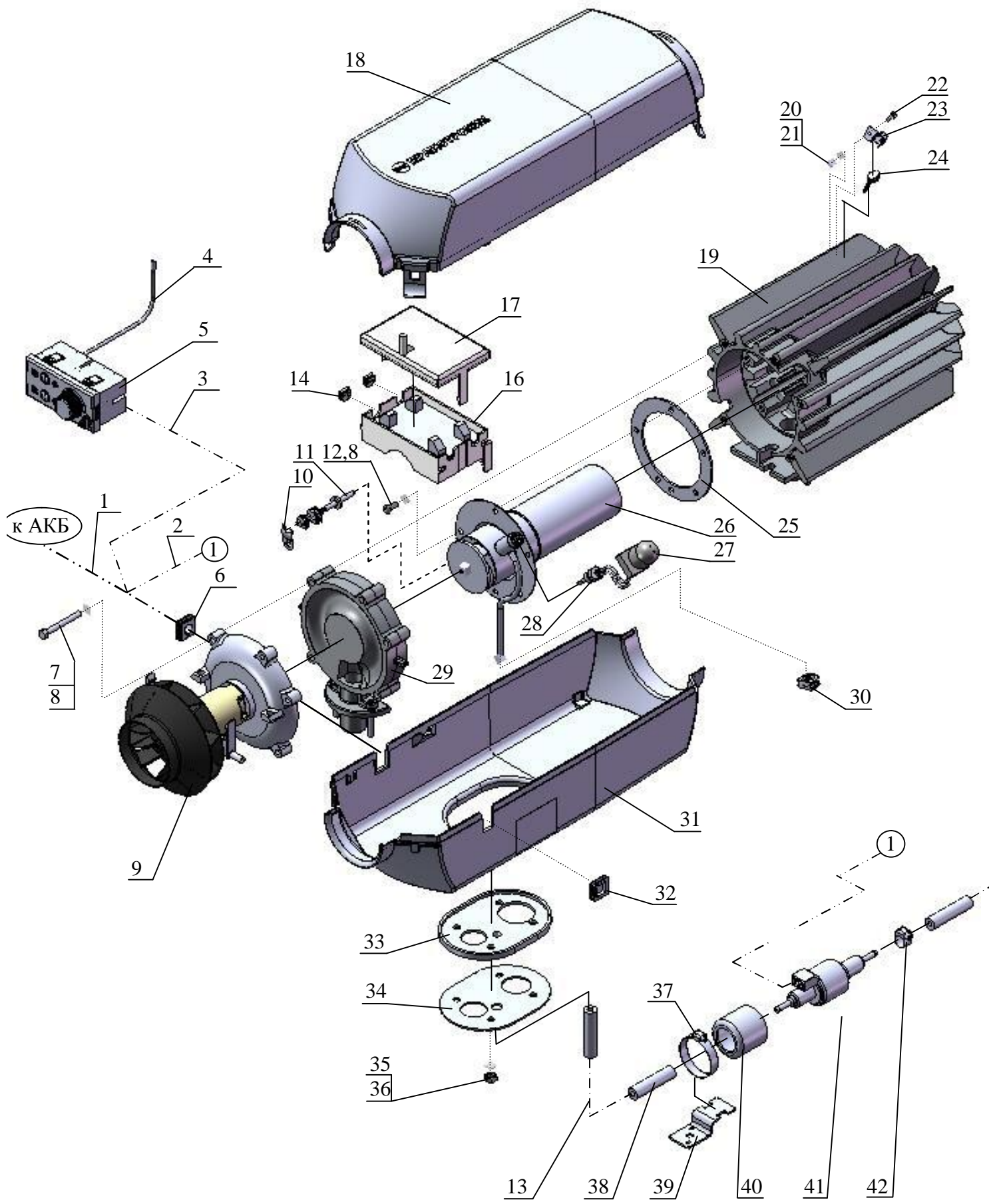


Рисунок 1

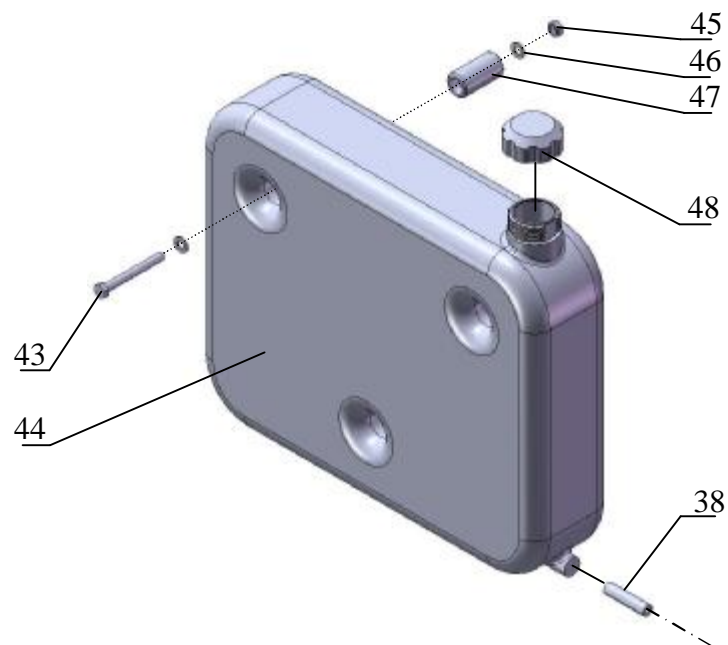


Рисунок 2 – Установка топливного бака

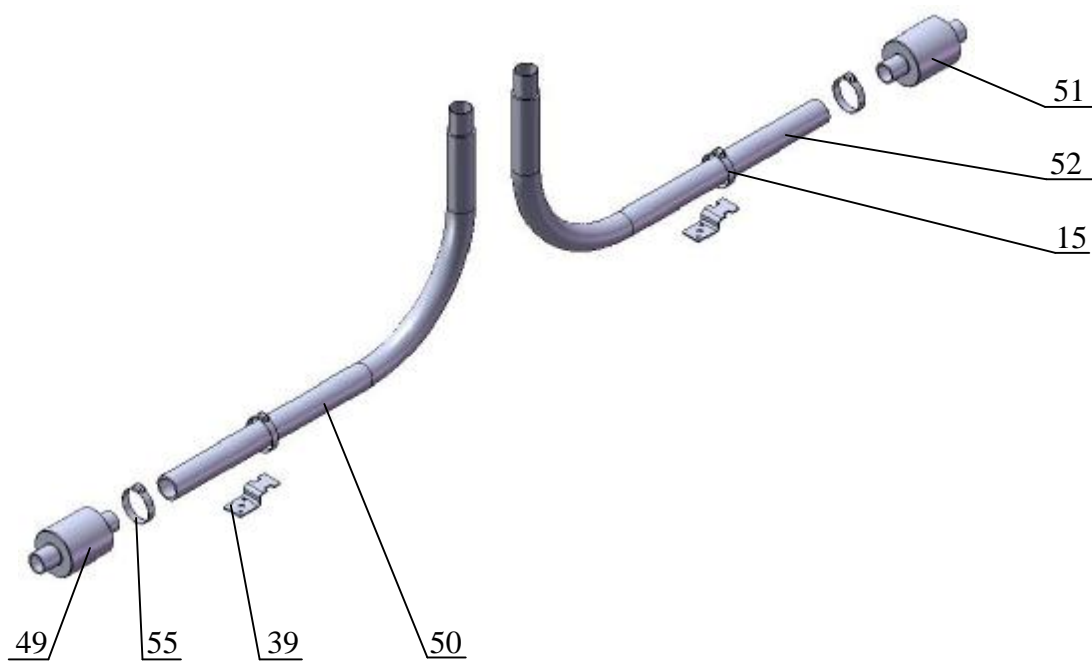








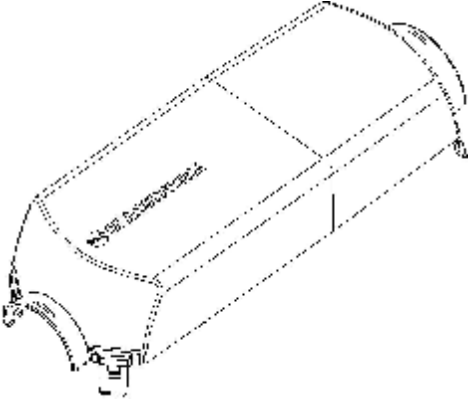
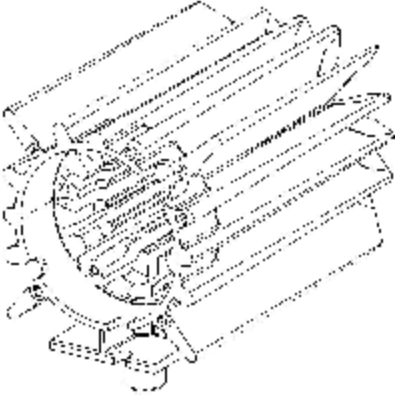
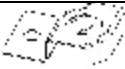


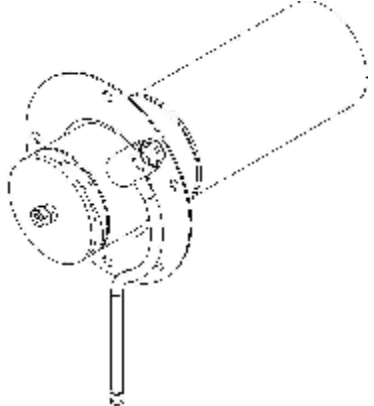


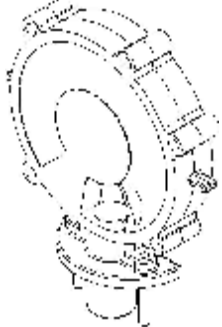

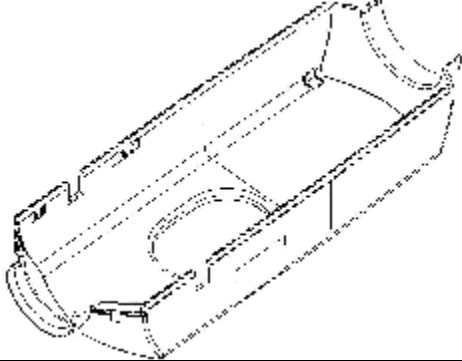
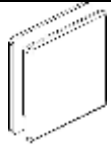



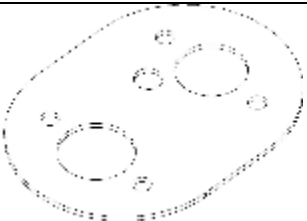

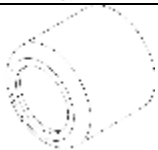
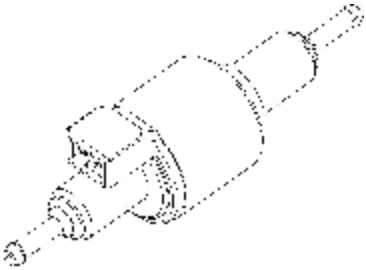

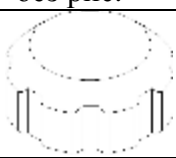

Рисунок 3 – Газо-воздушная система

Таблица 1

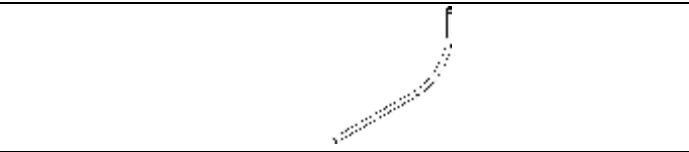

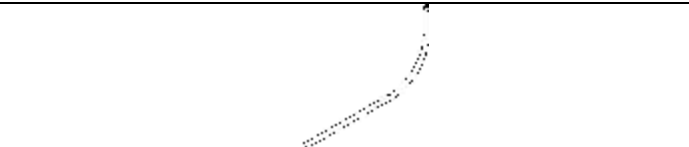
№ п/п	Наименование	Обозначение	Кол-во на изделие	Вид
1	Жгут питания	30.8101.600	1	без рис.
2	Жгут топливного насоса	30.8101.650	1	без рис.
3	Жгут пульта управления	30.8101.550	1	без рис.
4	Датчик температуры	30.8101.500	1	без рис.
5	Пульт управления	30.8101.400	1	
6	Уплотнение жгута	30.8101.111	1	
7	Болт	Болт M5x45.58.016 ГОСТ7805	5	без рис.
8	Шайба	Шайба 5.65Г.029 ГОСТ6402	10	без рис.
9	Нагнетатель воздуха	30.8101.140	1	
10	Прижим	30.8101.109	1	
11	Индикатор пламени	30.8101.180	1	
12	Винт	Винт M5x10 Самонарезной DIN7500C	5	без рис.
13	Топливопровод L=6000мм	30.8101.017	1	без рис.
14	Уплотнение жгута индикатора пламени	30.8101.203	1	
15	Хомут	Хомут 25x40/9	4	без рис.

16	Блок управления	30.8101.200	1	
17	Крышка блока управления	30.8101.202	1	
18	Корпус верхний	30.8101.106	1	
19	Теплообменник	30.8101.104	1	
20	Шайба	Шайба 3.65Г.029 ГОСТ6402	1	без рис.
21	Гайка	Гайка М3.5.016 ГОСТ5915	1	без рис.
22	Винт	Винт М3х10.58.016 ГОСТ17473	1	без рис.
23	Скоба крепления	В199	1	
24	Датчик перегрева	T11A1800U174L 340	1	
25	Прокладка	30.8101.107	1	

26	Камера сгорания	30.8101.150	1	
27	Колпачок свечной	30.8101.112	1	
28	Свеча накаливания	30.8101.120	1	
29	Улитка	30.8101.108	1	
30	Уплотнение топливопровода	30.8101.113	1	
31	Корпус нижний	30.8101.101	1	
32	Заглушка	30.8101.115	1	
33	Уплотнение	30.8101.103		

34	Пластина крепежная	30.8101.102	1	
35	Гайка	Гайка М6.5.016 ГОСТ5915	4	без рис.
36	Шайба	Шайба 6.65Г.029 ГОСТ6402	4	без рис.
37	Хомут	NORMA 40x60/9	1	без рис.
38	Муфта	30.8101.019	4	без рис.
39	Кронштейн	30.8101.016	5	
40	Чехол	30.8101.018	1	
41	Топливный насос		1	
42	Хомут (мини Ø12мм)		8	без рис.
43	Болт	Болт М8х75	3	без рис.
44	Бак топливный с пробкой и штуцером (объем топливного бака 12литров).	30.8101.700	1	
45	Гайка	Гайка М8	3	без рис.
46	Шайба	Шайба 8	6	без рис.
47	Вставка	30.8101.705	3	без рис.
48	Пробка (допускается замена)	2108-1311065	1	
49	Глушитель (на забор воздуха)	30.8101.770	1	



50	Труба воздухозаборная (пластиковая)	30.8101.015	1	
51	Искрогаситель	30.8101.750	1	
52	Труба выхлопная	30.8101.013	1	
53	Стяжка	Гибкая стяжка 200x4,5	5	без рис.
54	Площадка самоклеющаяся	НС-101	4	без рис.
55	Хомут	NORMA 25x40/9	12	без рис.