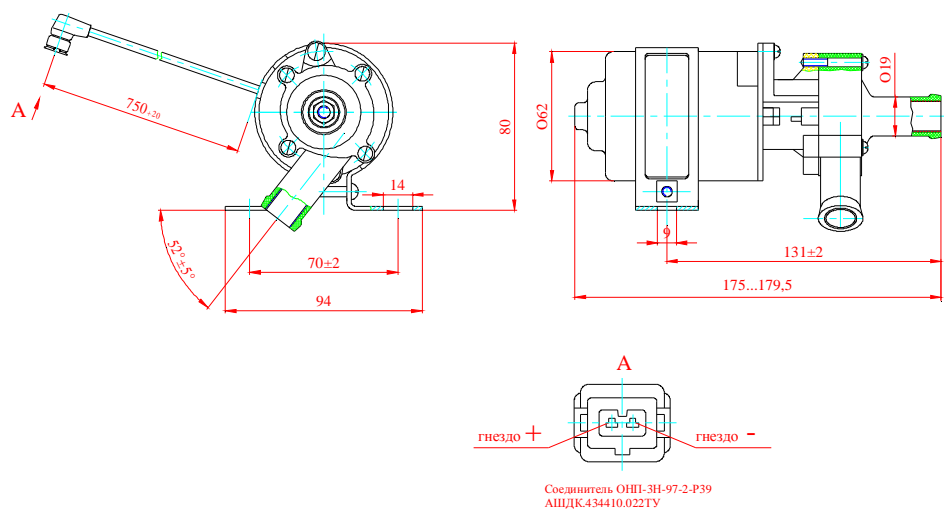


Электронасос 1542.3730-10 предназначен для работы в комплекте с жидкостным подогревателем 15.8106-15 и его модификациями и обеспечения циркуляции рабочей жидкости (низкозамерзающая охлаждающая жидкость) в системах отопления кабины и охлаждения двигателя внутреннего сгорания транспортного средства.

Электронасос состоит из электродвигателя постоянного тока двухпроводного исполнения и насоса центробежного типа.

Эксплуатация электронасоса допускается только при заполнении его рабочей жидкостью.



1 ТЕХНИЧЕСКИЕ ХАРАКТЕРИСТИКИ

Номинальное напряжение – 24 В.

Потребляемый ток, не более – 1,9 А.

Номинальная производительность, не менее – 1600 дм³/ч

Масса электронасоса, не более – 1,1 кг.

2 КОМПЛЕКТНОСТЬ

В комплект поставки входят:

электронасос – 1 шт.;

паспорт – 1 шт.;

пачка – 1 шт.

3 ГАРАНТИИ ИЗГОТОВИТЕЛЯ

Изготовитель гарантирует соответствие электронасоса требованиям действующей технической документации при соблюдении потребителем условий эксплуатации, хранения и транспортирования.

Гарантийный срок эксплуатации электронасоса должен соответствовать гарантийному сроку подогревателя, с которым он комплектуется.

4 СВИДЕТЕЛЬСТВО О ПРИЕМКЕ

Электронасос 1542.3730-10 соответствует ТУ4573-013-00231165-00 и признан годным для эксплуатации.

Контролер ОТК

МП

личная подпись

расшифровка подписи

Дата выпуска

год, месяц, число

СЕРТИФИКАТ СООТВЕТСТВИЯ № РОСС RU.МТ08.В02854

ЭЛЕКТРОНАСОС 1542.3730-10

**ПАСПОРТ
1542.3730-10ПС**



МТ 08

ООО «ЭЛТРА-ТЕРМО»