

ПОДОГРЕВАТЕЛЬ ЖИДКОСТНЫЙ
141.8106.000 и его модификации

Каталог деталей и сборочных единиц
141.8106.000 КДС

Настоящий каталог деталей и сборочных единиц (КДС) предназначен для персонала, занимающегося обслуживанием и ремонтом жидкостного подогревателя 141.8106 и его модификаций.

КДС состоит из разделов:

- схема деления подогревателя на составные части;
- детали и сборочные единицы;
- перечень деталей и сборочных единиц.

КДС используют для определения обозначения деталей и сборочных единиц вышедших из строя при эксплуатации подогревателя, используя рисунки 2,3,4 и таблицу 1.

КДС разработан для подогревателя 141.8106 и его модификаций, и не отражает незначительных конструктивных изменений, внесенных предприятием изготовителем после подписания к печати данного каталога.

1 СХЕМА ДЕЛЕНИЯ ИЗДЕЛИЯ НА СОСТАВНЫЕ ЧАСТИ

1.1 Подогреватель сложное техническое устройство, рисунки 1 , состоящее из следующих основных деталей и узлов:

- горелки;
- теплообменника;
- камеры сгорания;
- блока управления (на рисунке не показан);
- пульт управления (на рисунке не показан).

2 ДЕТАЛИ И СБОРОЧНЫЕ ЕДИНИЦЫ

2.1 Рисунки деталей и сборочных единиц, входящих в подогреватель на рисунках 2,3,4, 5, а перечень их обозначений и наименований в соответствии с таблицей 1.

2.2 Детали представленные на рисунках могут незначительно отличаться от действительности.

2.3 По согласованию с менеджером по продажам запасных частей, можно заказать сборочные узлы, например: горелка или теплообменник.

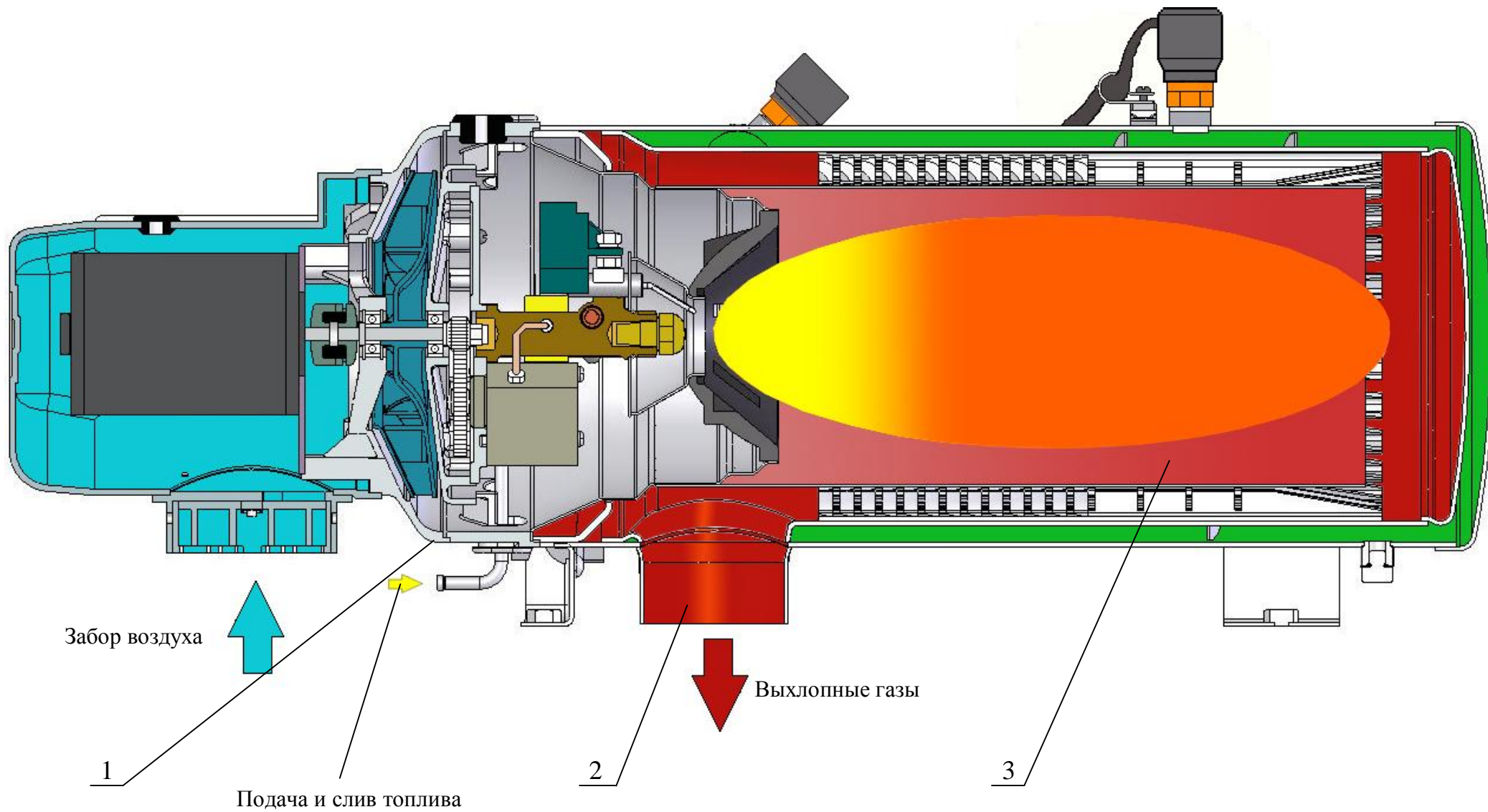


Рисунок 1

1-горелка, 2-теплообменник, 3-камера сгорания

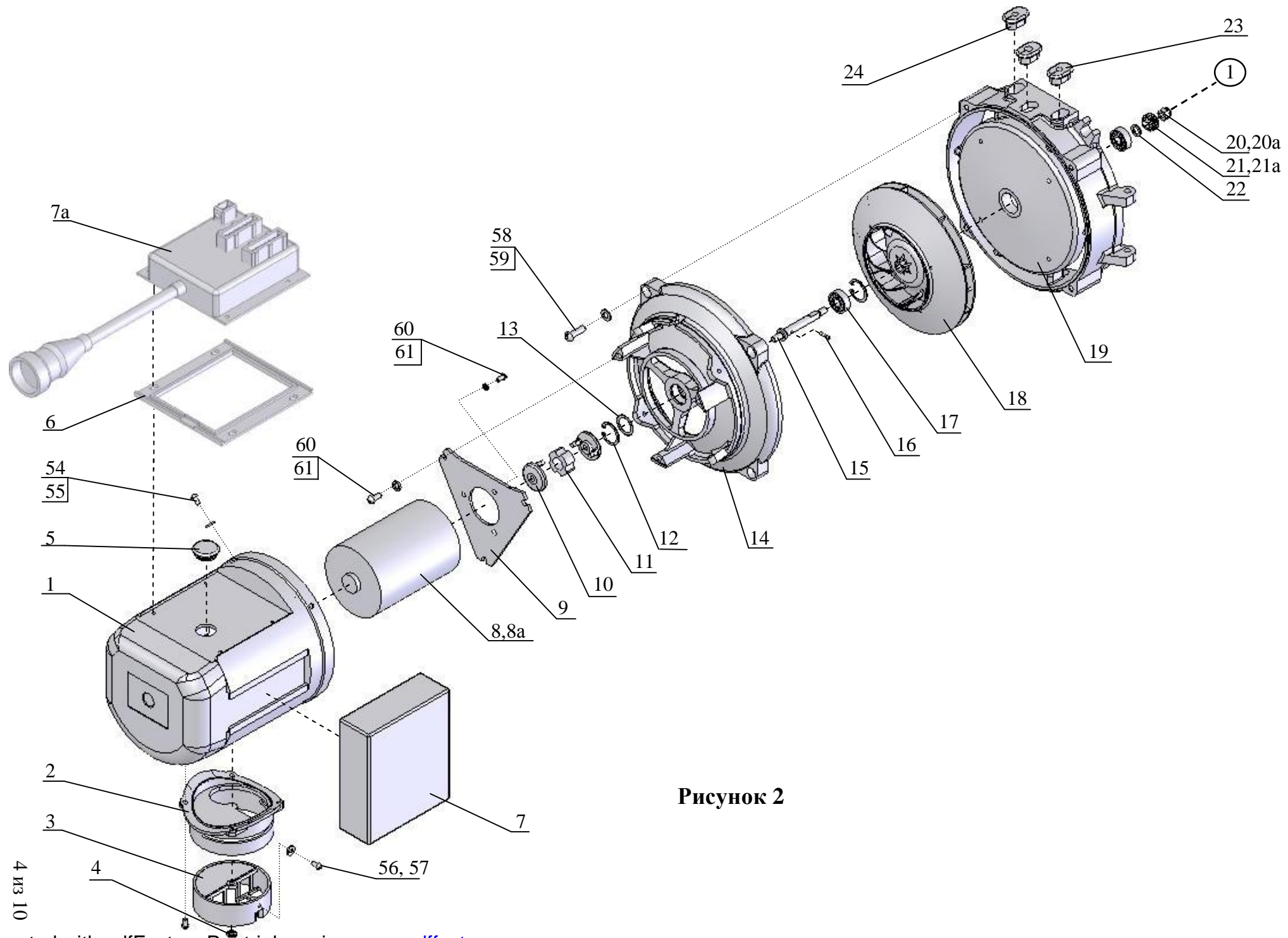


Рисунок 2

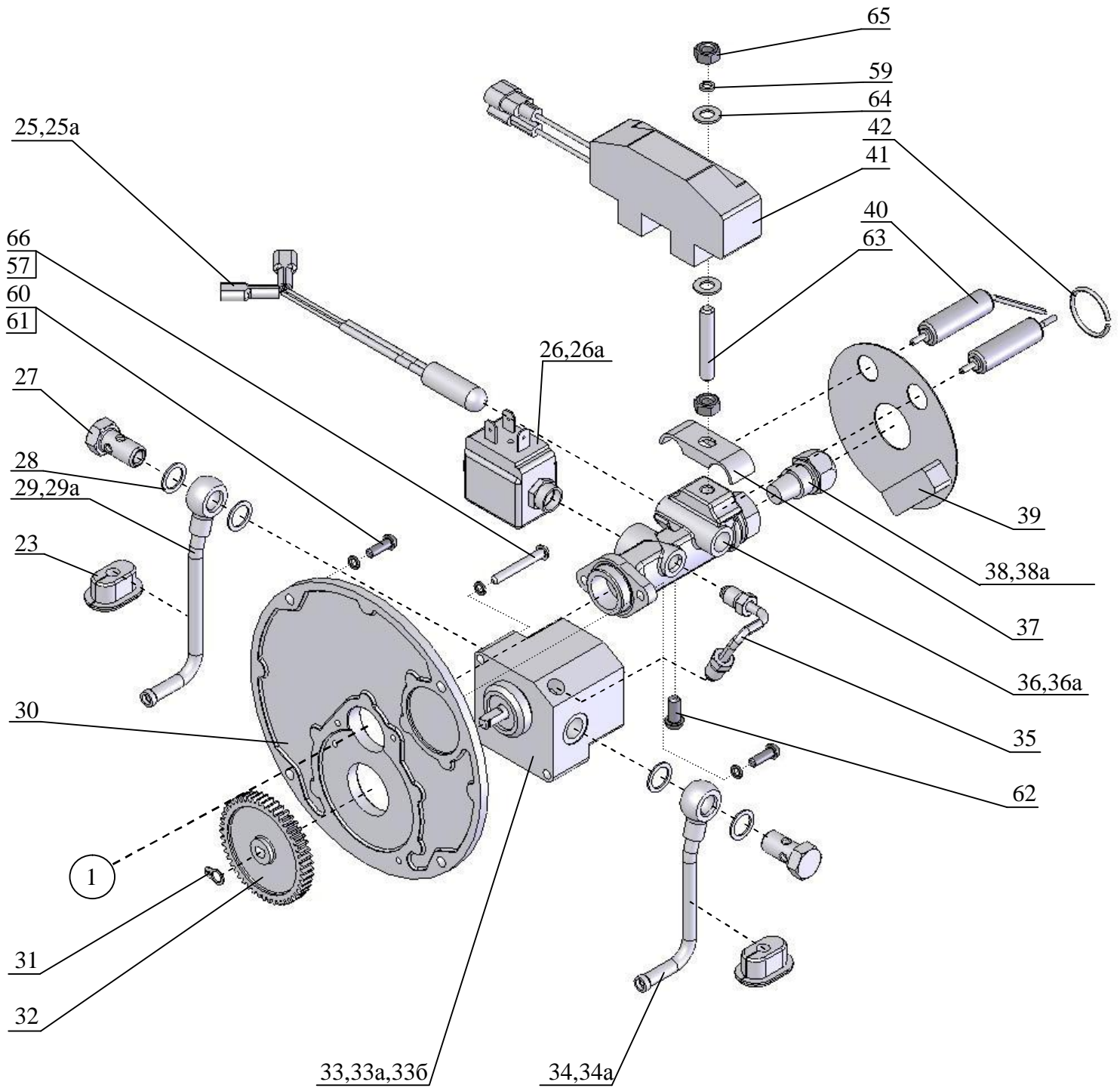


Рисунок 3

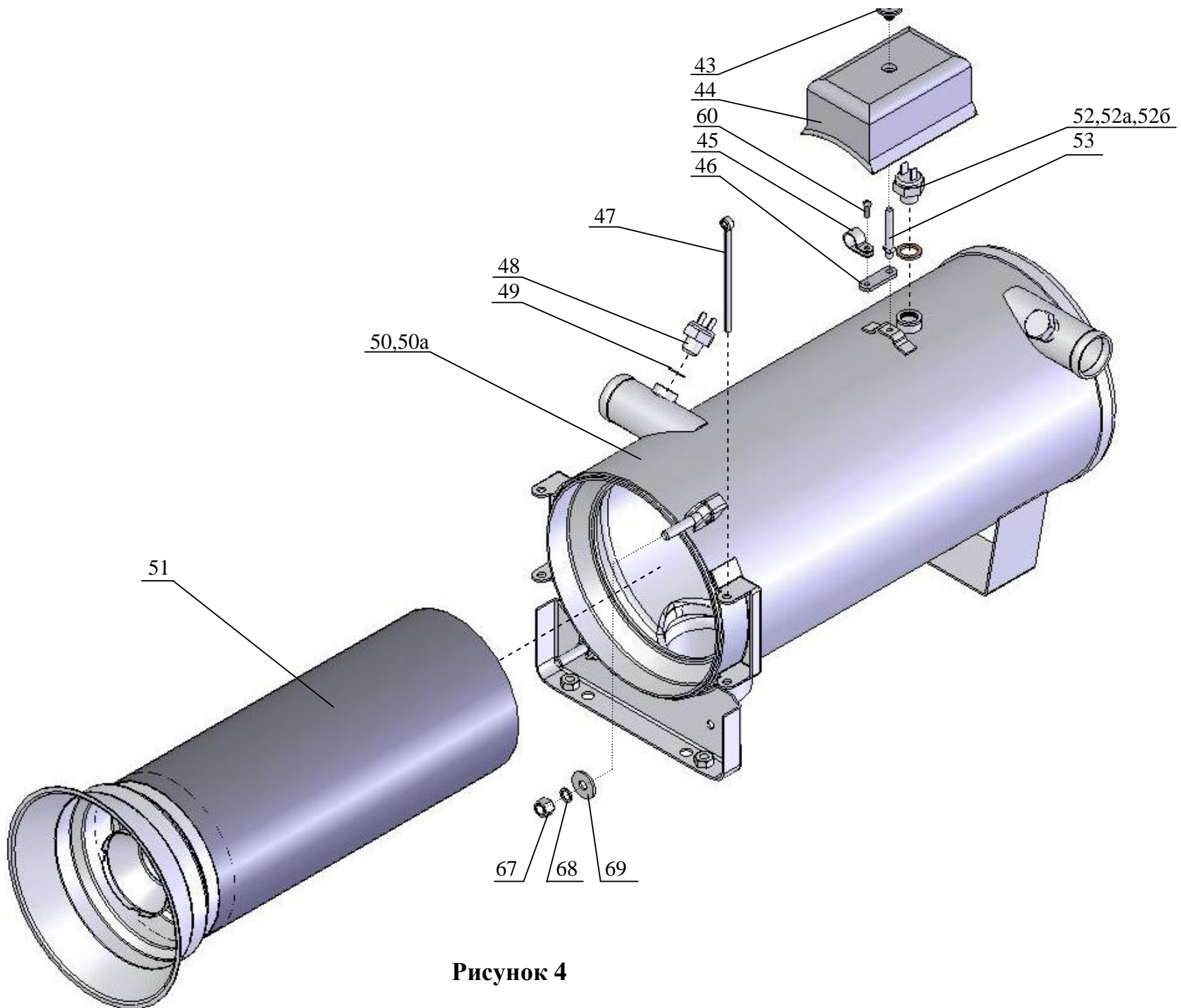


Рисунок 4

3. ПЕРЕЧЕНЬ ДЕТАЛЕЙ И СБОРОЧНЫХ ЕДИНИЦ

Таблица 1

№ позиции	Обозначение	Наименование	Модификации				
			141.8106.000	141.8106.000-01	141.8106.000-10	141.8106.000-30	141.8106.000-40
1	2	3	4	5	6	7	8
1	14.8106.051-01	Кожух	1	1	1	1	1
2	15.8106.052	Патрубок	1	1	1	1	1
3	15.8106.053	Заслонка	1	1	1	1	1
4	14.8106.054	Шайба	1	1	1	1	1
5	144.8106.057	Заглушка резиновая	1	1	1	1	1
6	15.8106.704	Прокладка	-	-	-	1	1
7	31.3761.000	Блок управления	1	1	1	-	-
7а	141.8106.800 или 141.8106.800-01	Блок управления	-	-	-	1	1
8	8901.3730.000	Электродвигатель	1	1	1		
8а	8901.3730.000	Электродвигатель				1	1
9	141.8106.311	Пластина	1	1	1	1	1
10	141.8106.301	Полумуфта	2	2	2	2	2
11	141.8106.304	Муфта	1	1	1	1	1
12	В22 ГОСТ13943	Кольцо	2	2	2	2	2
13	14.8106.324	Шайба компенсационная	1	1	1	1	1
14	14.8106.321	Корпус вентилятора	1	1	1	1	1
15	14.8106.330	Вал	1	1	1	1	1
16	14.8106.332	Штифт	1	1	1	1	1
17	79-60018К ГОСТ520	Подшипник	2	2	2	2	2
18	14.8106.340	Вентилятор	1	1	1	1	1
19	14.8106.322	Корпус горелки	1	1	1	1	1
20	14.8106.350 или	Гайка	1		1		1
20а	1/25742/11	Гайка самоконтрящаяся М6-6Н		1	1	1	1
21	14.8106.323 или	Шестерня	1		1		1
21а	ФР-4735			1	1	1	1
22	14.8106.325	Шайба	1	1	1	1	1
23	14.8106.001	Уплотнение	4	4	4	4	4
24	14.8106.001-01	Уплотнение	1	1	1	1	1
25	15.8106.400 или	Электронагреватель	1				
25а	Rica.8252.339438G.1. 24V.132W			1	1	1	1

7 из 10

1	2	3	4	5		6	7
26	1182.3741.000 или	Электромагнит	1	1	1	1	1
26а	321017 XD2						
27	14.8106.302	Штуцер	2	2	2	2	2
28	14.8106.303 или	Шайба	4	4	4	4	4
29	14.8106.390 или	Топливопровод	1	1	-	-	1
29а	14.8106.400				1	1	
30	14.8106.361	Крышка	1	1	1	1	1
31	A6 ГОСТ13942	Кольцо	1	1	1	1	1
32	14.8106.362	Колесо зубчатое	1	1	1	1	1
33	181.1106.010	Насос топливный		1			
33а	18.1106.010		1				
33б	6537/10				1	1	1
34	14.8106.390-01 или	Топливопровод	1	1			1
34а	14.8106.400-01				1	1	
35	14.8106.380	Топливопровод	1	1	1	1	1
36	21.1112.172-11 или	Держатель форсунки	1	1	1	1	1
36а	6536-106						
37	14.8106.363	Скоба	1	1	1	1	1
38	OD Oil Nozzle S;60;0.85 usg/h	Форсунка	1		1	1	1
38а	21.1112.020-10	Форсунка	-	1	-	-	-
39	22.3741.000 или 32.3741.000	Индикатор пламени	1	1	1	1	1
40	37.3707.000	Электрод запальный	2	2	2	2	2
41	УР-01.000	Источник напряжения высоковольтный	1	1	1	1	1
42	14.8106.367 или A20 ГОСТ 13942	Кольцо	1	1	1	1	1
43	14.8106.002	Гайка	1	1	1	1	1
44	14.8106.004	Кожух	1	1	1	1	1
45	15.8106.007	Хомутик	1	1	1	2	2
46	14.8106.102	Пластина	1	1	1	1	1
47	258089	Шплинт 6,3x100	1	1	1	1	1
48	142.3828	Датчик температуры	1	1	-	-	-
48а	38.3828	Датчик температуры	-	-	1	1	1

1	2	3	4	5		6	7
49	14.8106.106 или	Шайба	2	2	2	2	2
50	141.8106.100-20	Теплообменник	1	1	-	-	-
50a	143.8106.100-02	Теплообменник	-	-	1	1	1
51	14.8106.200	Камера сгорания	1	1	1	1	1
52	19.3722.000	Теромпредохранитель	-	1	-	-	-
52a	193.3722.000 или	Термопредохранитель	1	1	1	1	1
52б	2455RD-73270818	Термостат					
53	14.8106.120	Шпилька	1	1	1	1	1
54		Винт М4-6gx12 ОСТ37.001.127-81	4	4	4	4	4
55		Шайба 4 ОСТ 37.001.115-75	4	4	4	4	4
56		Винт 4x12 ОСТ37.001.187-81 или Шуруп 2-4x13 ГОСТ1144-80	5	5	5	5	5
57		Шайба 4 ОСТ37.001.115-75	5	5	5	5	5
58		Винт М6-6gx20 ОСТ37.001.127-81	4	4	4	4	4
59		Шайба 6Т ОСТ37.001.115-75	5	5	5	5	5
60		Винт М5-6gx12 ОСТ37.001.127-81	12	12	12	12	12
61		Шайба 5Т ОСТ37.001.115-75	10	10	10	10	10
62		Винт М4	1	1	1	1	1
63	144.8106.362-210 или	Шпилька	1	1	1	1	1
64	МХ-0276 или	Шайба	2	2	2	2	2
65		Гайка М6-6Н ОСТ37.001.124	2	2	2	2	2
66	144.8106.361 или	Винт	2	2	2	2	2
67		Гайка М8-6Н ГОСТ5915	2	2	2	2	2
68		Шайба 8Л ГОСТ6402	2	2	2	2	2
69		Шайба 8 ГОСТ11371	1	1	1	1	1

Для заметок