

h1
000'901.8'F2DJK91

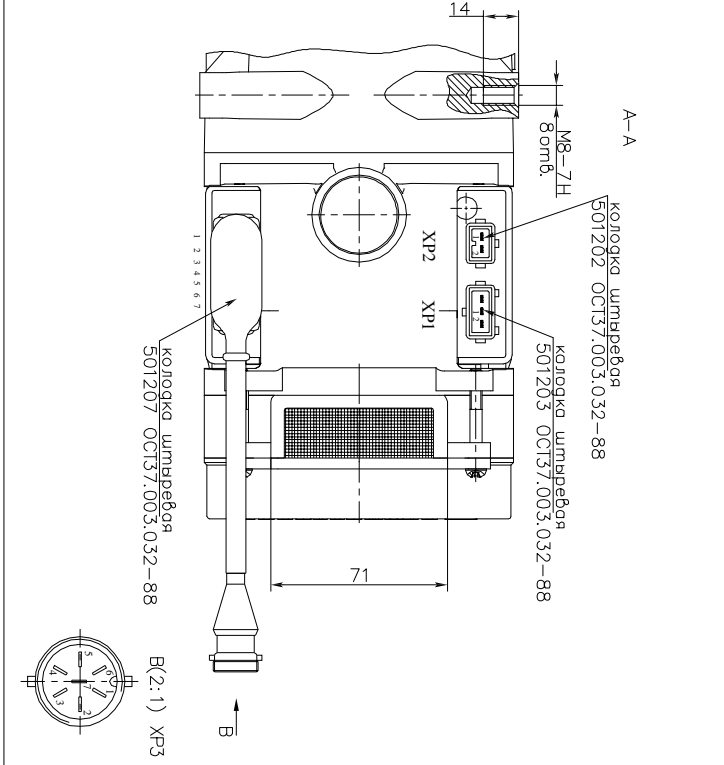
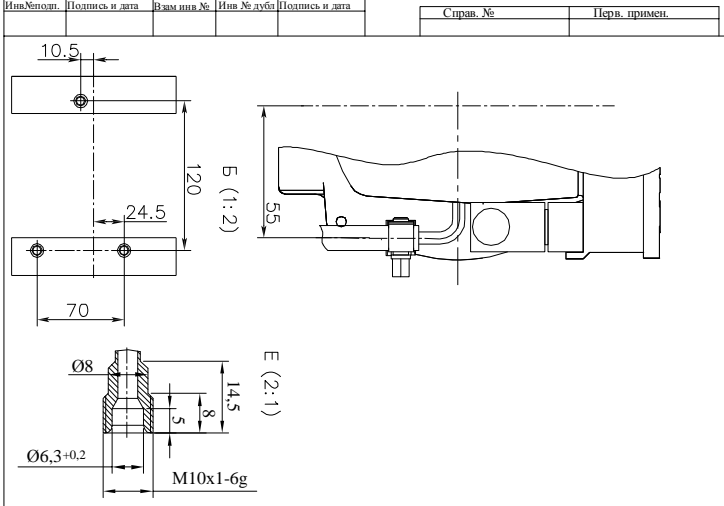
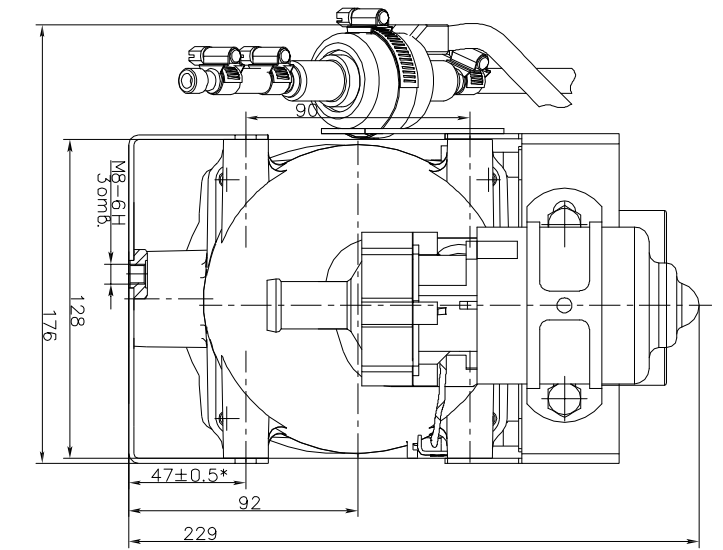
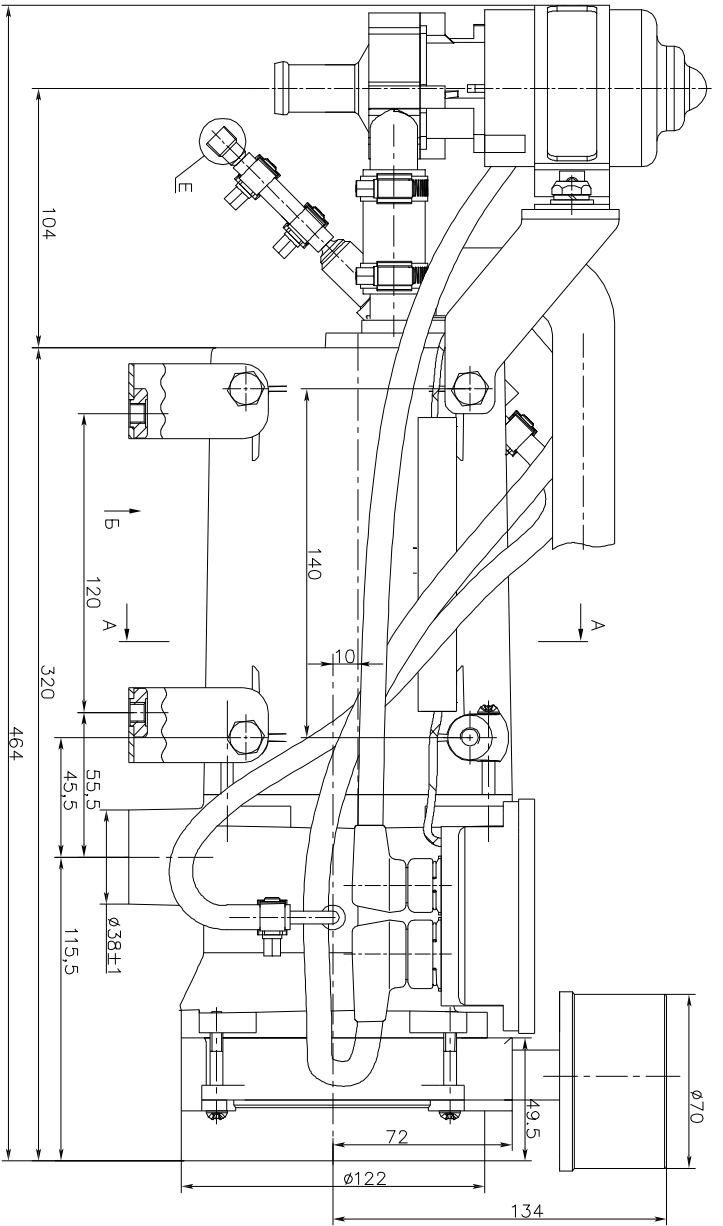


Таблица 1

Номер контакта	Адрес
1	Колодка XP1
2	Топливный насос (+) Топливный насос (-)

Таблица 2

Номер контакта	Адрес
1	Колодка XP2
2	Электронасос (помпа) (+) Электронасос (помпа) (-)

Таблица 3

Номер контакта	Адрес
1	Колодка XP3
2	Контакт реле
3	ЦПН
4	Контакт реле
5	+ 24 В
6	+ 24 В питание пульта управления
7	- 24 В (общий)

- Общие допуски по ГОСТ 30893.1 -м.
- Присоединение к электрооборудованию транспортного средства выполняется согласно электрической схеме ЖМП 18.8106.0003.0.
- Присоединительные колодки: колодка гнездовая 601.202, 601.203 по OСТ37.003.032-88, розетка ЦПН 601.607 ТУ4573-002-075851.44-99.
- Место наклейки таблички.
- Клеймо ОТК.
- Товарный знак завода изготовителя, тип изделия, номинальные параметры и дата изготовления полотнователя указаны на табличке.

16Ж124.8106.0001 Ч4

Положенный
Легендарный чертеж

Исполн.	Маска	Маскина
Провер.	Блошенко	Блошенко
Деталь	Исполн.	Исполн.
№	Исполн.	Исполн.
№	Исполн.	Исполн.